

FORD **ST**



Go Further



Visionnaire. Ingénieux. Remarquable.
Chaque voiture porte sa signature.

Henry Ford

Prêt pour une nouvelle expérience ?

Avec la Fiesta ST et la Focus ST, le plaisir de conduire une Ford prend encore plus de sens. Découvrez des niveaux de puissance extraordinaires et une conduite exceptionnelle inspirée des sports mécaniques. **La transmission 6 rapports** et le **contrôle vectoriel de couple** évolué offrent une excellente adhérence et une parfaite maniabilité même dans les virages les plus serrés. La carrosserie élégante de ces modèles ne laisse pas indifférent, avec une calandre et un becquet uniques qui soulignent l'allure sportive et musclée de la gamme ST.



Fiesta ST, prenez place

Avec ses qualités dynamiques et sa maniabilité exceptionnelles, la Fiesta ST est faite pour occuper le devant de la scène. Prenez place dans son habitacle incomparable et vivez une expérience de conduite unique.

Equipements de série

- Becquet arrière exclusif ST
- Ciel de toit sombre exclusif ST
- Climatisation automatique
- Double sortie d'échappement chromée
- Feux arrière à LED (à partir de septembre 2015)
- Freins à disques avant et arrière
- Grille de calandre noire spécifique
- Jantes alliage 17" exclusives ST
- MyKey®
- Pare-chocs arrière avec diffuseur
- Pédalier aluminium ST
- Projecteurs halogènes avec feux de jour à LED
- Sièges avant chauffants Sport Recaro avec sellerie en cuir* partiel
- Suspension ST
- Système audio CD/MP3 Sony avec écran 4.2", prises AUX/USB, 8 haut-parleurs, Ford SYNC avec AppLink*, Bluetooth® et commandes vocales
- Tapis de sol avant et arrière exclusifs ST
- Volant et pommeau de levier de vitesses gainés cuir* design ST avec surpiqûres rouges

Principales options

- Aide au stationnement arrière
- Allumage automatique des essuie-glaces avant et phares, rétroviseur intérieur électrochrome
- Keyfree (déverrouillage et démarrage mains libres)
- Pack Parking : aide au stationnement arrière, rétroviseurs rabattables électriquement avec éclairage d'approche
- Régulateur de vitesse
- Système de navigation

Pack Performance

- Etriers de freins rouges
- Jantes alliage 17" 5 branches exclusives ST finition Gris Rock Metallic
- Plaques de seuils de portes éclairées

*Requiert un téléphone portable compatible. Pour une liste complète des applications compatibles AppLink, veuillez consulter le site www.ford.fr ou le **catalogue des applications Ford** disponible dans les boutiques iOS et Android. La fonction SYNC avec AppLink n'est pas prise en charge dans toutes les langues européennes. Les options et packs d'options sont disponibles avec supplément de coût.



Focus ST, stimulante

Tous les aspects de la Focus ST ont été conçus pour stimuler les sens. Avec son agilité et son dynamisme à toute épreuve, préparez-vous à une conduite véritablement unique.

Equipements de série

- Allumage automatique des phares avec extinction temporisée
- Alarme périmétrique et volumétrique
- Audio - Radio CD/MP3 avec commandes au volant et 6 haut-parleurs
- Barres de toit noires (SW)
- Bouton de démarrage Ford Power
- Climatisation à régulation automatique bizona
- Console centrale avec accoudoir coulissant et rangement intégré
- Contour de phares antibrouillard noir laqué
- Diffuseur arrière avec double sortie d'échappement centrale
- Essuie-glaces à déclenchement automatique avec capteur de pluie
- Jantes alliage 18" 5 branches Y
- Kit Carrosserie complet spécial ST
- MyKey®
- Pédalier spécifique ST
- Plaques de seuil de portes avant ST
- Pommeau de levier de vitesses gainé de cuir*

- Projecteurs antibrouillard
- Rétroviseur intérieur électrochrome anti-éblouissement
- Rétroviseurs extérieurs électriques et chauffants
- Sellerie Cuir*/Tissu
- Sièges avant Sport Recaro®
- Suspension Sport ST
- Système de surveillance de la pression des pneus
- Tableau de bord avec jauges spécifiques ST
- Tapis de sol avant et arrière ST
- Volant trois branches gainé de cuir* avec logo ST

Le visuel intérieur est présenté avec options, dont l'Audio Nav SYNC 2 avec écran couleur 8 pouces.
Le véhicule ci-dessous est présenté avec options.

Principales options

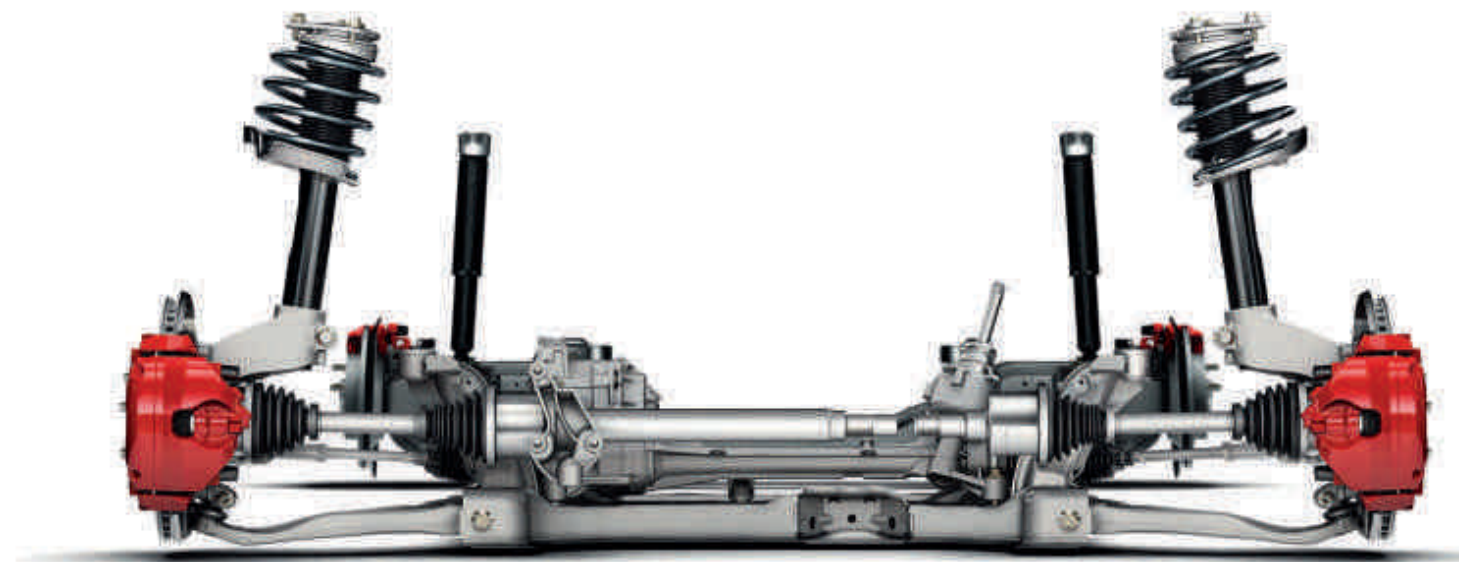
- Audio Nav SYNC 2
- Active City Stop
- Caméra de recul
- Keyfree (déverrouillage et démarrage mains libres)
- Phares bi-Xénon Dynamiques
- Régulateur et limiteur de vitesse
- Toit ouvrant électrique
- Pack Sécurité Intégrale
- Pack Style 18 - jantes 18" et étriers de frein rouges
- Pack Style 18 Noir - jantes 18" noir et étriers de frein rouges
- Pack Style 19 - jantes 19" et étriers de freins rouges
- Pack Style 19 Noir - jantes 19" noir et étriers de freins rouges
- Premium Sound Sony Plus





Suspension spéciale ST

Avec la **gamme ST**, prenez le volant en toute confiance. La suspension Sport, la transmission à 6 rapports et le **contrôle vectoriel de couple** évolué se conjuguent pour offrir une maniabilité et une puissance extraordinaires. Les nouveaux ressorts et amortisseurs sont associés à une direction spécialement ajustée pour fournir une tenue de route exceptionnelle. Le système de **contrôle dynamique de trajectoire (ESP)** avec trois possibilités de réglage, vous permet de choisir précisément le niveau d'assistance souhaité en fonction de votre style de conduite. Plaisir sportif, maîtrise et sentiment de confiance, la gamme ST est faite pour mettre vos sens en éveil.





Des performances exceptionnelles

La gamme ST bénéficie de la toute dernière technologie des moteurs EcoBoost pour offrir des niveaux de performances exceptionnels. Ces moteurs polyvalents sont conçus pour fournir une puissance et un couple caractéristiques des moteurs de plus grosse cylindrée, tout en réduisant la consommation de carburant jusqu'à 20 % et en diminuant les émissions.

Fiesta ST - essence

Le moteur essence turbocompressé 1.6 EcoBoost de 182 ch offre des performances extraordinaires en permettant un 0 à 100 km/h en 6,9 secondes.

182 ch

Focus ST - essence

Le moteur essence 2.0 EcoBoost de 250 ch offre une expérience de conduite inédite et efficace. Une sportive d'excellence et des performances exceptionnelles.

250 ch

Focus ST - diesel

Le nouveau moteur Diesel 2.0 TDCI de 185 ch offre des performances exceptionnelles et un couple de 400 Nm. Vous conduisez une sportive qui ne rejette que 110 g/km de CO₂ avec des consommations de carburant contenues.

185 ch

0-100 km/h **6,9 secondes**

50-100 km/h **6,4 secondes**

Couple **240 (290*) Nm**

Vitesse maximale **223 km/h**

Emissions de CO₂ **138 g/km**

Consommation combinée **5,9 L/100km**

0-100 km/h **6,5 secondes***

50-100 km/h **5,5 secondes***

Couple **345 Nm**

Vitesse maximale **248 km/h**

Emissions de CO₂ **159 g/km***

Consommation combinée **6,8 L/100km***

0-100 km/h **8,1 secondes***

50-100 km/h **6,9 secondes***

Couple **400 Nm**

Vitesse maximale **217 km/h**

Emissions de CO₂ **110 g/km**

Consommation combinée **4,2 L/100km**



*Avec Overboost

•Données de la version 5 portes boîte manuelle, 6 vitesses



Jantes de la Fiesta ST



Jantes alliage 17"
5 branches
(indisponible en France)



Jantes alliage 17"
5 branches
(de série)



Jantes alliage 17"
5 branches Gris
Rock Metallic
(option)

Ci-contre : jantes alliage 19" 5x2 branches Noir Scala
(inclus dans le Pack Style 19 Noir sur Focus ST)

Jantes de la Focus ST



Jantes alliage 18"
5x2-branches
(de série)



Indisponible en France



Jantes alliage 18"
5 branches Y
Gris Rock
Metallic
(inclus dans le Pack Style 18")



Jantes alliage 18" 5
branches Y Noir
Scala (inclus dans
le Pack Style 18"
Noir)



Jantes alliage 19"
5x2-branches
Silver (inclus
dans le Pack Style 19")



Jantes alliage 19"
5x2-branches
Noir Scala
(inclus dans le
Pack Style 19"
Noir)

Restez connecté.

Avec un **écran tactile 8 pouces** et des commandes vocales de dernière génération, **Ford SYNC 2** est le tout nouveau système multimédia connecté de Ford, introduit sur la nouvelle Focus. Ce système incarne parfaitement la technologie embarquée au service du multimédia et de la sécurité. Ainsi, le contrôle de la musique, des appels téléphoniques*, de la climatisation mais aussi de la navigation est désormais un jeu d'enfant grâce à des **commandes vocales intuitives** et permet de ne pas quitter la route des yeux. (en option sur Focus ST)



Ford SYNC avec AppLink** vous permet de piloter les principales fonctions de votre téléphone* ou de votre lecteur MP3 par de simples **commandes vocales**. De la même manière, grâce à la technologie AppLink*, vous pourrez contrôler les applications de votre smartphone à la voix. (de série sur Fiesta ST, en option sur Focus ST)

* Requier un téléphone portable compatible.

** Pour une liste complète des applications compatibles AppLink, veuillez consulter le site www.ford.fr ou le catalogue des applications Ford disponible dans les boutiques iOS et Android. La fonction SYNC avec AppLink n'est pas prise en charge dans toutes les langues européennes.



Sièges Recaro

Présentant des lignes audacieuses, des surpiquûres de couleur et un splendide insigne ST sur le dossier, les sièges Recaro reflètent la sportivité de la gamme ST, tout en offrant un confort et un soutien de qualité.



Garnissages de la Fiesta ST



Sellerie indisponible en France



Sellerie Cuir*/Tissu
Cuir* Torino teinte Noir Charcoal
Tissu Lux Soft teinte Molten Orange*



Sellerie Cuir*/Tissu
Cuir* Torino teinte Noir Charcoal
Tissu Lux Soft teinte Smoke Storm

Garnissages de la Focus ST



Sellerie indisponible en France



Sellerie Cuir*/Tissu
Cuir* Torino teinte Noir Charcoal
Tissu Lux Soft teinte Bleu Spirit*



Sellerie Cuir*/Tissu
Cuir* Torino teinte Noir Charcoal
Tissu Lux Soft teinte Smoke Storm



Sellerie Cuir*/Tissu
Cuir* Torino teinte Noir Charcoal
Tissu Lux Soft teinte Tangerine Scream*



Sellerie Cuir*/Tissu
Cuir* Torino teinte Noir Charcoal
Tissu Lux Soft teinte Rouge Racing*



Sellerie indisponible en France

Teintes de la Fiesta ST



Blanc Glacier
Peinture non métallisée



Rouge Racing
Peinture non métallisée



Noir Scala^o
Peinture métallisée



Bleu Performance
Peinture métallisée spéciale



Molten Orange
Peinture métallisée spéciale

Note : Certaines peintures sont en option. Se référer au tarif en vigueur ou au site www.ford.fr
Les Ford Fiesta ST et Focus ST sont couvertes par la garantie antiperforation Ford pendant 12 ans à compter de la date de première mise en circulation. Garantie soumise à conditions.
Remarque : les images de véhicules sont utilisées pour illustrer les teintes de carrosserie seulement et peuvent ne pas correspondre aux caractéristiques actuelles des véhicules ou à leur disponibilité sur certains marchés. Les teintes et garnissages reproduits dans cette brochure peuvent être différents des teintes réelles du fait des limites inhérentes aux processus d'impression utilisés.

*Uniquement disponible avec une sélection de teintes.

^oNoir Scala sera remplacé par Noir Shadow à partir du 1er septembre 2015 (MY2016) sur Focus ST et du 7 mars 2016 (MY2016.5) sur Fiesta ST

Teintes de la Focus ST



Blanc Glacier
Peinture non métallisée



Rouge Racing
Peinture non métallisée



Gris Stealth
Peinture non métallisée



Gris Lunaire
Peinture métallisée



Bleu Impact
Peinture métallisée



Noir Scala^o
Peinture métallisée



Tangerine Scream
Peinture métallisée trois couches

Consommation et performances de la gamme Ford ST

	Norme	Transmission	Puissance (kW)	Couple maximum (Nm)	Emissions de CO ₂ (g/km) ^{9a}	Consommation (L/100 km) ^{9a}			Performances ^a			
						Urbaine	Extra Urbaine	Combinée	Vitesse maximum (km/h)	0-100 km/h (sec)	50-100 km/h* (sec)	
Fiesta ST (3 portes)												
1.6 EcoBoost 182 ch	Euro VI	Manuelle, 6 vitesses	134	240/290 ⁽¹⁾	138	7.9	4.8	5.9	223	6.9	6.4	
Focus ST (5 portes)												
2.0 EcoBoost 250 ch S&S	Euro VI	Manuelle, 6 vitesses	184	345	159	8.8	5.7	6.8	248	6.5	5.5	
2.0 TDCi 185 ch S&S	Euro VI	Manuelle, 6 vitesses	136	400	110	5.0	3.8	4.2	217	8.1	6.9	
2.0 TDCi 185 ch S&S ⁽²⁾	Euro VI	PowerShift, 6 vitesses	136	400	119	5.3	4.2	4.6	217	7.7	n/c	
Focus ST (SW)												
2.0 EcoBoost 250 ch S&S	Euro VI	Manuelle, 6 vitesses	184	345	159	8.8	5.7	6.8	248	6.7	5.7	
2.0 TDCi 185 ch S&S	Euro VI	Manuelle, 6 vitesses	136	400	110	5.0	3.8	4.2	217	8.3	7.1	
2.0 TDCi 185 ch S&S ⁽²⁾	Euro VI	PowerShift, 6 vitesses	136	400	119	5.3	4.2	4.6	217	7.7	n/c	

S&S : Stop & Start. *En 4ème. ^{9a}Tests réalisés par Ford. ^{9b} Les valeurs de rejets de CO₂ et de consommation de carburant indiquées dans le tableau sont évaluées conformément aux exigences techniques et aux prescriptions prévues par les Règlements Européens 715/2007/CE et 692/2008/CE modifiés. Ces valeurs sont propres à un type de véhicule et non pas à un véhicule en particulier. La procédure de test standard appliquée ici permet de comparer différents véhicules et différentes marques. Tous ces tests sont effectués sur des véhicules d'entrée de gamme équipés de jantes et de pneus standards. La consommation réelle de carburant varie selon le véhicule, son niveau d'équipement (finition, options), l'utilisation d'accessoires, le comportement du conducteur et d'autres éléments non techniques. L'utilisation du carburant E85 peut entraîner une surconsommation. Le CO₂ est le principal gaz à effet de serre responsable du réchauffement climatique. Un guide officiel ADEME recense les données de consommation de carburant et d'émissions de CO₂ pour tout nouveau modèle de voiture particulière. Il est disponible gratuitement dans toute concession ou peut être téléchargé sur www.ademe.fr. Pour plus d'informations, consultez le site de l'ADEME. ⁽¹⁾ Sans/Avec fonction Overboost. ⁽²⁾ Données sous réserve d'homologation, transmission PowerShift disponible à partir de décembre 2015.

Illustrations, descriptions et spécifications. Les informations contenues dans ce catalogue étaient exactes au moment de l'impression. Soucieux de faire constamment évoluer ses produits, Ford se réserve toutefois le droit de modifier à tout moment les spécifications, les couleurs et les prix des modèles et accessoires illustrés et décrits dans la présente publication. Pour obtenir les informations les plus récentes, adressez-vous à votre concessionnaire Ford. **Options** : dans ce catalogue, chaque fois qu'un élément est décrit comme une option ou un élément d'un pack d'option, cela signifie qu'il implique un supplément de coût par rapport au modèle de base, sauf mention contraire explicite. Tous les modèles et combinaisons de couleurs sont soumis à disponibilité. **Remarque** : certaines photos illustrent un modèle de pré-série ou ont été conçues sur ordinateur. Par conséquent, le design et les équipements du véhicule dans sa version définitive peuvent différer à certains égards. De plus, certains équipements présentés sur les véhicules peuvent être uniquement disponibles en option. **Remarque.** Ce catalogue présente des accessoires de marque Ford ainsi que différents produits soigneusement sélectionnés auprès de nos fournisseurs et proposés sous leur propre marque. **+** Tous les produits estampillés de la marque de nos fournisseurs sont soumis aux conditions de garantie de leurs fournisseurs respectifs et ne relèvent dès lors pas de la responsabilité de Ford. Tous renseignements disponibles auprès de votre concessionnaire Ford. **Remarque** : la marque et les logos Bluetooth[®] sont la propriété de Bluetooth SIG, Inc. L'utilisation de ces marques par Ford Motor Company fait l'objet d'une licence. La marque et les logos iPod sont la propriété de Apple Inc. Les autres marques déposées et marques commerciales appartiennent à leurs propriétaires respectifs. **Remarque** : Certains des équipements d'aide à la conduite et des équipements de sécurité décrits dans cette brochure fonctionnent à l'aide de détecteurs dont les performances peuvent être affectées par certaines conditions climatiques ou environnementales.

*Retrouvez sur www.ford.fr plus de détails sur le cuir utilisé dans nos véhicules.



Lorsque cette brochure ne vous sera plus utile, pensez à la faire recycler.



Ford et BP travaillent ensemble pour réduire les consommations de carburant et les émissions de CO₂.

Publié par Ford Motor Company Limited,
Brentwood, Essex, Angleterre.
Enregistré en Angleterre sous le n° 235446.
BJN 204304. FOE F69E
0715/10m/FRA fr
Août 2015.

© Ford Motor Company Limited.

www.ford.fr



Go Further